

VITEO

LIGHT COLLECTION

Wanda





ARTIKEL / ARTICLE

MATERIAL / MATERIAL

NUMMER / NUMBER

Wanda
1,1W LED

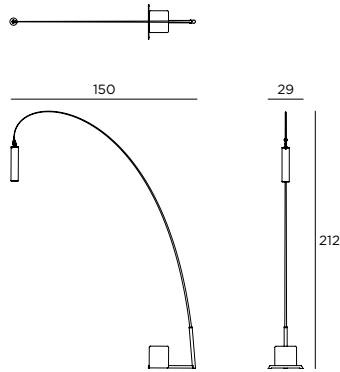
Granit, pulver-
beschichteter Stahl weiß oder
schwarz, Carbon

LI-Wanda White
LI-Wanda Black

*granite, powder-
coated steel white or black, carbon*

Maße / Measures:
150 x 29 cm

Gewicht / Weight:
18 kg



Stehleuchte im Angelrutendesign mit Steinwürfel aus Granit
Grundgestell aus pulverbeschichtetem Stahl, Rute aus
Carbon.

*Floor luminaire in fishing rod design with granite cube
Base frame made of powder coated steel, rod made of
carbon.*

Energieeffiziente e² LEDs, IP54, 3000°K, Farbtemperatur
wiederaufladbarer Lithium-Ionen-Akku, dimmbar (20 bis
100 %), Brenndauer ca. 17 Stunden, Ladedauer ca.
7 Stunden, Ladekabel im Lieferumfang enthalten.

*Energy efficient e² LEDs, IP54 3000°K colour temperatur,
rechargeable lithium-ion battery, dimmable (20 to 100 %),
gives light for about 17h at maximum power charging time
7hours, charging cable included.*



1.1W LED

Ein-/Aus-Schalter
on/off switch

Lade-Stecker
Charging-Plug

VITEO

LIGHT COLLECTION



Viteo GmbH | Innovationspark 2 | 8321 St. Margarethen
T +43 316 3170 5555, F +43 316 3170 9000, office@viteo.com, www.viteo.com