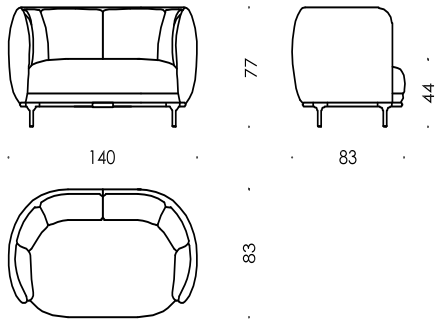
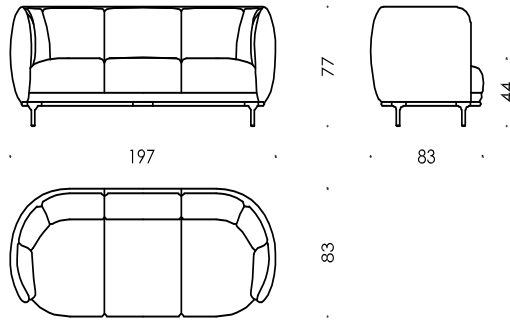


VUELTA *Design: Jaime Hayon*

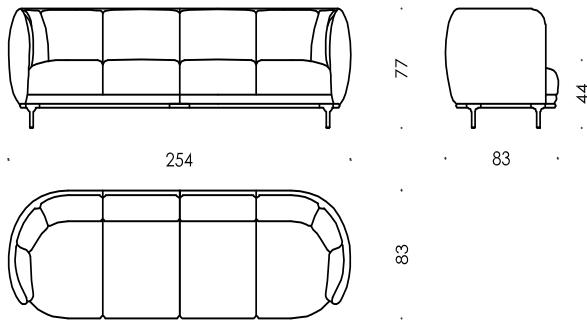
25615



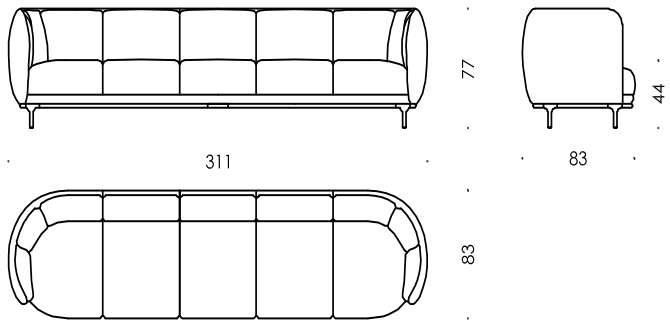
25620



25625



25630



	25615	25620	25625	25630
Sitzbreite in cm: seating width in cm:	85	142	199	256
Sitzbreite in inches: seating width in inches:	33,46	55,91	78,35	100,79
Sitztiefe in cm: seating depth in cm:	59	59	59	59
Sitztiefe in inches: seating depth in inches:	23,23	23,23	23,23	23,23
w/h/d/sh in inches:	55,12x30,31x32,68x17,32	77,56x30,31x32,68x17,32	100,00x30,31x32,68x17,32	122,44x30,31x32,68x17,32

Technische Beschreibung:

Gestell: Holzgestell mit Formholzschale
Gestell Fauteuil 72: Metall-Holzkonstruktion
Füße: Bronze feinstruktur pulverbeschichtet, Black grey, glanz verchromt, schwarz verchromt, gold
Fußerhöhung: Aufpreis: Auf Wunsch Fußerhöhung um 3 cm, 4 cm oder 5 cm
Polsterung:
Sitz: Starre Begurtung, Federkern, Juteabdeckung
 Polymousse-Sandwichaufbau, Vliesabdeckung
Schale: Polymousse-Sandwichaufbau, Vliesabdeckung
Bezug: Fixbezug

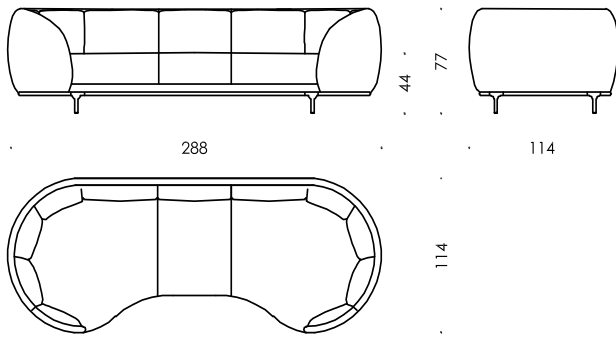
technical description:

frame: wooden frame with moulded wooden shell
frame fauteuil 72: combined wooden and metal construction
legs: fine structure powder coated Bronze, Black grey coloured, polished chrome, black chrome, gold
legs height: Surcharge: on request for feet raised by 3 cm, 4 cm or 5 cm
upholstery:
seat: fixed webbing with coil springs, jute overlay, polyurethane foams sandwich layered, dacron overlay
shell: polyurethane foams sandwich layered, dacron overlay
covers: fixed covers

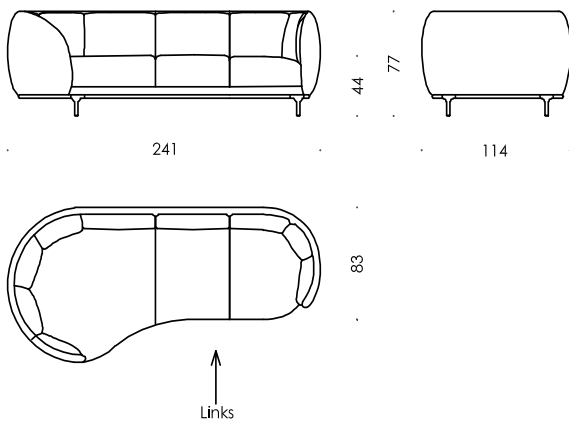
Falten sind design- verarbeitungs-, material-, bzw. benützungsbedingt und stellen keinen Reklamationsgrund dar.
 Creases may occur due to design, treatment, quality of material and conditions of use and are no cause for claims.

VUELTA *Design: Jaime Hayon*

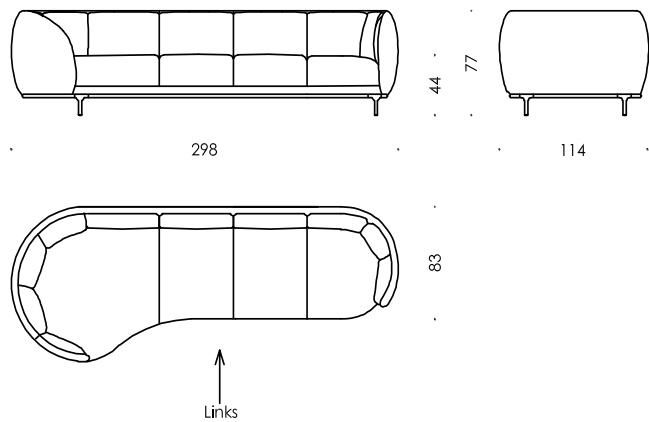
25633



25634



25635



abgebildete Elemente Links / shown elements left sided

Elemente werden in einem Stück geliefert / elements are delivered in one piece

	25633	25634	25635
Sitzbreite in cm:	237	197	254
seating width in cm:			
Sitzbreite in inches:	93,31	77,56	100,00
seating width in inches:			
Sitztiefe in cm:	70 / 94	70 / 94	70 / 94
seating depth in cm:			
Sitztiefe in inches:	27,56 / 37,01	27,56 / 37,01	27,56 / 37,01
seating depth in inches:			
w/h/d/sh in inches:	113,39x30,31x44,88x17,32	94,98x30,31x44,88x17,32	117,32x30,31x44,88x17,32

Technische Beschreibung:

Gestell: Holzgestell mit Formholzschale
Füße: Bronze feinstruktur pulverbeschichtet, Black grey, glanz verchromt, schwarz verchromt, gold
Polsterung:
 Sitz: Starre Begurtung, Federkern, Juteabdeckung
 Polymousse-Sandwichaufbau, Vliesabdeckung
 Schale: Polymousse-Sandwichaufbau, Vliesabdeckung
Bezug: Fixbezug

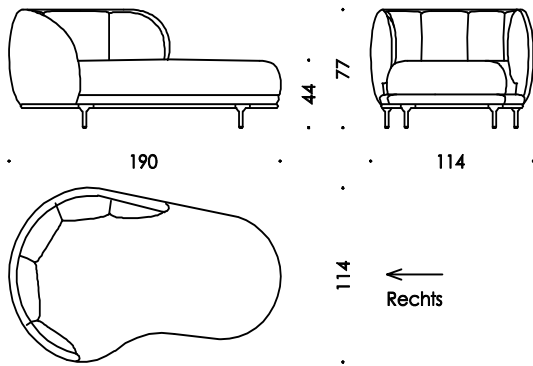
technical description:

frame: wooden frame with moulded wooden shell
legs: fine structure powder coated Bronze, Black grey coloured, polished chrome, black chrome, gold
upholstery:
 seat: fixed webbing with coil springs, jute overlay, polyurethane foams sandwich layered, dacron overlay
 shell: polyurethane foams sandwich layered, dacron overlay
covers: fixed covers

Falten sind design- verarbeitungs-, material-, bzw. benützungsbedingt und stellen keinen Reklamationsgrund dar.
 Creases may occur due to design, treatment, quality of material and conditions of use and are no cause for claims.

VUELTA *Design: Jaime Hayon*

25632



abgebildetes Element Rechts / shown element right sided

25632	
Sitzbreite in cm:	93
seating width in cm:	93
Sitzbreite in inches:	36,61
seating width in inches:	36,61
Sitztiefe in cm:	170
seating depth in cm:	170
Sitztiefe in inches:	66,93
seating depth in inches:	66,93
w/h/d/sh in inches:	78,70x30,31x44,88x17,32

Technische Beschreibung:

Gestell:	Holzgestell mit Formholzschale
Füße:	Bronze feinstruktur pulverbeschichtet, Black grey, glanz verchromt, schwarz verchromt, gold
Polsterung:	
Sitz:	Starre Begurtung, Federkern, Juteabdeckung Polymousse-Sandwichaufbau, Vliesabdeckung
Schale:	Polymousse-Sandwichaufbau, Vliesabdeckung
Bezug:	Fixbezug

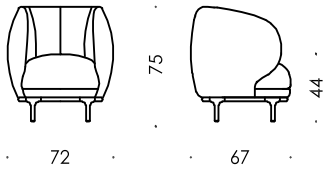
technical description:

frame:	wooden frame with moulded wooden shell
legs:	fine structure powder coated Bronze, Black grey coloured, polished chrome, black chrome, gold
upholstery:	
seat:	fixed webbing with coil springs, jute overlay, polyurethane foams sandwich layered, dacron overlay
shell:	polyurethane foams sandwich layered, dacron overlay
covers:	fixed covers

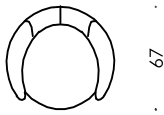
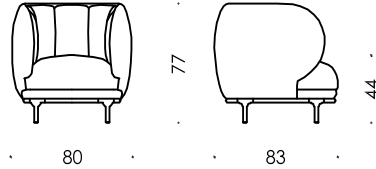
Falten sind design- verarbeitungs-, material-, bzw. benützungsbedingt und stellen keinen Reklamationsgrund dar.
Creases may occur due to design, treatment, quality of material and conditions of use and are no cause for claims.

VUELTA *Design: Jaime Hayon*

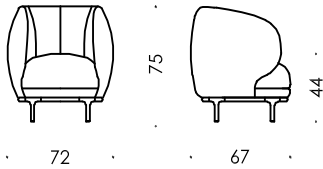
25612



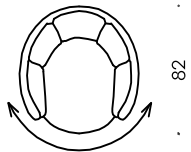
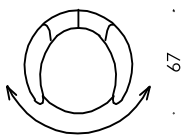
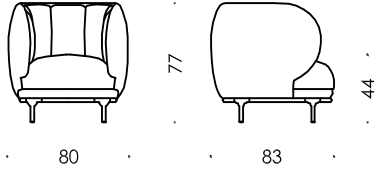
25613



25612D



25613D



	25612	25613	25614	25615
Sitzbreite in cm: seating width in cm:	45	55	45	55
Sitzbreite in inches: seating width in inches:	17,72	21,65	17,72	21,65
Sitztiefe in cm: seating depth in cm:	51	56	51	56
Sitztiefe in inches: seating depth in inches	20,08	22,05	22,05	22,05
w/h/d/sh in inches:	28,35x29,53x26,38x17,32	31,50x30,31x32,28x17,32	28,35x29,53x26,38x17,32	31,50x30,31x32,28x17,32

Technische Beschreibung:

Gestell: Holzgestell mit Formholzschale
Gestell Fauteuil 72: Metall-Holzkonstruktion
Füße: Bronze feinstruktur pulverbeschichtet, Black grey, glanz verchromt, schwarz verchromt, gold
Fußerhöhung: Aufpreis: Auf Wunsch Fußerhöhung um 3 cm, 4 cm oder 5 cm
Polsterung:
Sitz: Starre Begurtung, Federkern, Juteabdeckung
 Polymousse-Sandwichaufbau, Vliesabdeckung
Schale: hoch belastbarer Polyurethan Schaumstoff mit Polymousse Pads und Vliesabdeckung
Bezug: Fixbezug

technical description:

frame: wooden frame with moulded wooden shell
frame fauteuil 72: combined wooden and metal construction
legs: fine structure powder coated Bronze, Black grey coloured, polished chrome, black chrome, gold
legs height: Surcharge: on request for feet raised by 3 cm, 4 cm or 5 cm
upholstery:
seat: fixed webbing with coil springs, jute overlay, polyurethane foams sandwich layered, dacron overlay
shell: High Resilience Polyurethan foam with polyurethane pads, dacron overlay
covers: fixed covers

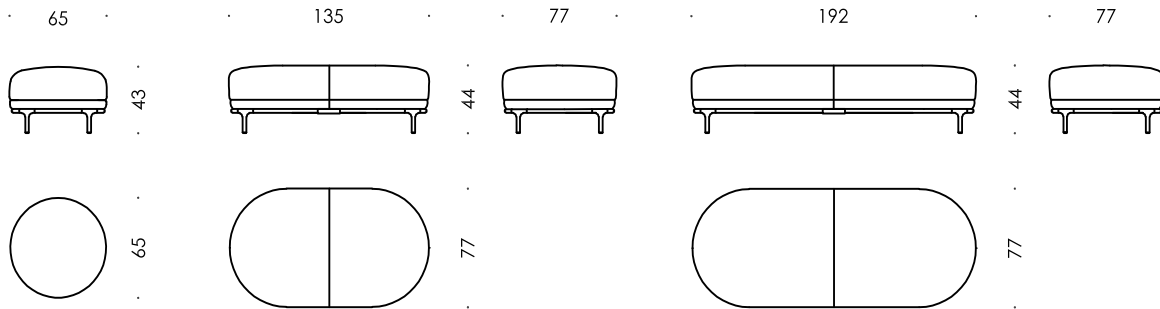
Falten sind design- verarbeitungs-, material-, bzw. benützungsbedingt und stellen keinen Reklamationsgrund dar.
 Creases may occur due to design, treatment, quality of material and conditions of use and are no cause for claims.

VUELTA *Design: Jaime Hayon*

25618

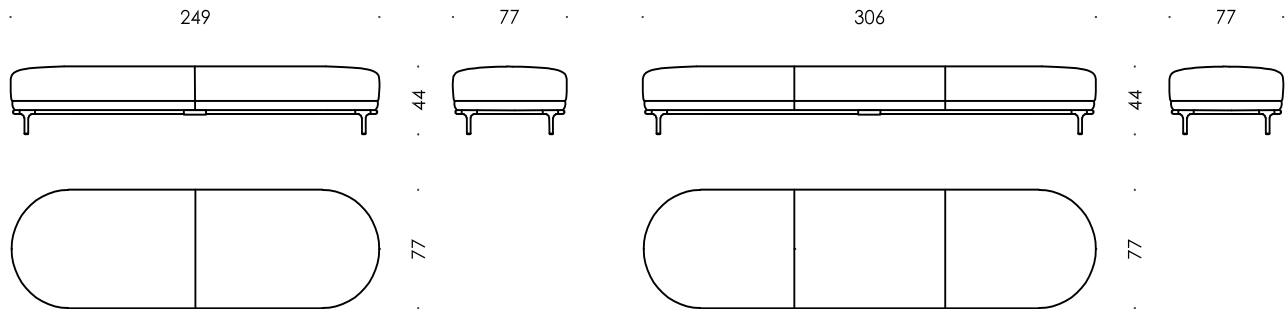
25640

25641



25642

25643



	25618	25640	25641	25642	25643
Sitzbreite in cm:	65	135	192	249	306
seating width in cm:	65	135	192	249	306
Sitzbreite in inches:	25,59	53,15	75,59	90,03	120,47
seating width in inches:	25,59	53,15	75,59	90,03	120,47
Sitztiefe in cm:	65	77	77	77	77
seating depth in cm:	65	77	77	77	77
Sitztiefe in inches:	25,59	30,31	30,31	30,31	30,31
seating depth in inches:	25,59	30,31	30,31	30,31	30,31
w/h/d/sh in inches:	25,59x16,93x25,59x16,93	53,15x17,32x30,31x17,32	75,59x17,32x30,31x17,32	90,03x17,32x30,31x17,32	120,47x17,32x30,31x17,32

Technische Beschreibung:

Gestell:	Holzgestell mit Formholzschale
Füße:	Bronze feinstruktur pulverbeschichtet, Black grey, glanz verchromt, schwarz verchromt, gold
Fußerhöhung:	Aufpreis: Auf Wunsch Fußerhöhung um 3 cm, 4 cm oder 5 cm
Polsterung:	Starre Begurtung, Federkern, Juteabdeckung Polymousse-Sandwichaufbau, Vliesabdeckung
Bezug:	Fixbezug

technical description:

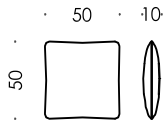
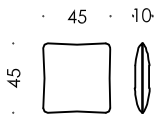
frame:	wooden frame with moulded wooden shell combined wooden and metal construction
legs:	fine structure powder coated Bronze, Black grey coloured, polished chrome, black chrome, gold
legs height:	Surcharge: on request for feet raised by 3 cm, 4 cm or 5 cm
upholstery:	fixed webbing with coil springs, jute overlay, polyurethane foams sandwich layered, dacron overlay
covers:	fixed covers

Falten sind design- verarbeitungs-, material-, bzw. benützungsbedingt und stellen keinen Reklamationsgrund dar.
Creases may occur due to design, treatment, quality of material and conditions of use and are no cause for claims.

VUELTA *Design: Jaime Hayon*

25601

25602



	25601	25602
Masse in cm:	45 x 45	50 x 50
w/d in inches:	17,72 x 17,72	19,69 x 19,69

Falten sind design- verarbeitungs-, material-, bzw. benützungsbedingt und stellen keinen Reklamationsgrund dar.
Creases may occur due to design, treatment, quality of material and conditions of use and are no cause for claims.